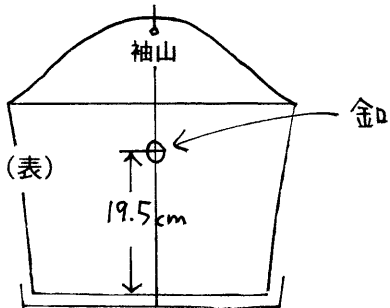


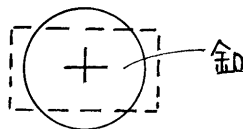
タブで袖丈を半袖に。  
24cm丈位になります。

- ・ タブを止める釦11.5mm×2個
- ・ 芯を貼る。

《袖付け位置》 全サイズ共通です



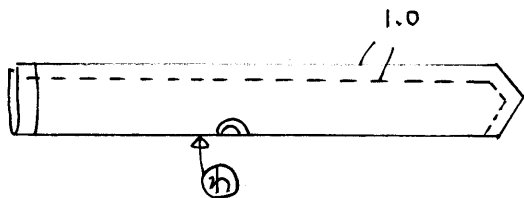
タブ止めステッチ



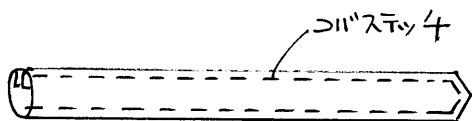
《仕様》

中表に合わせて、タブの回りを縫う

タブ端は、縫い代を内側に折り込む  
又は、折り込まずにロックミシン



表に戻してステッチをかけ、  
ボタンホールをあける。



タブ付け位置(裏側)にミシン止め  
ボタンを付ける

